

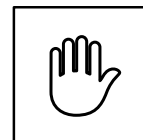
# Valira

## Una valla con encanto

Ref. VH00DB008

Elegante valla para delimitar zonas, de líneas finas y diseño con diagonales.





### Material

Tubo rectangular de hierro y pasamano de hierro.

### Acabado

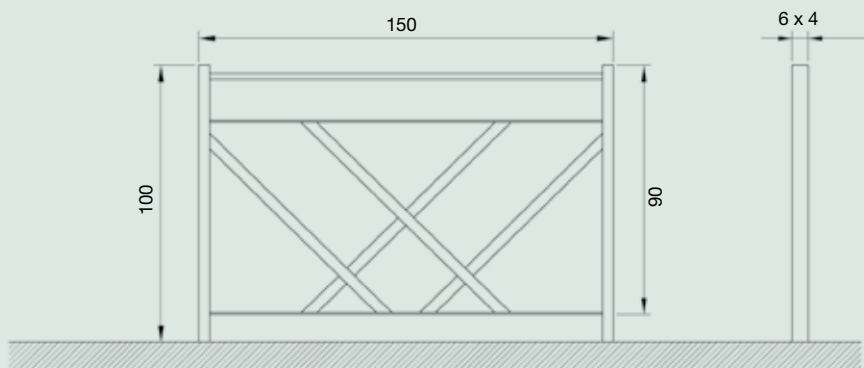
Hierro cincado y pintado al fuego con pintura epoxi.

### Entrega

Módulos montados.

### Información técnica

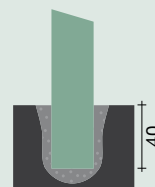
Medidas en cm



### Instalación

#### En terreno blando

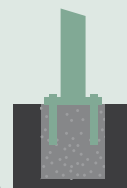
Hacer un agujero.  
Hormigonar pilar.  
Agujero 20 x 20.



#### En terreno duro

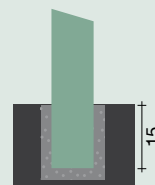
Agujerear con pletinas  
y tacos metálicos.

*No apto en terreno con desnivel.*



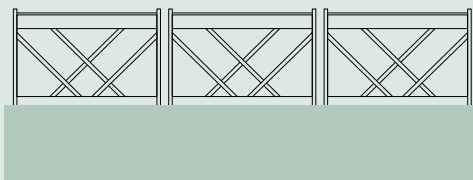
#### En terreno duro

Agujerear con corona.  
Hormigonar pilar.  
Agujero Ø 11.



### Instrucciones de montaje

#### Terreno llano



#### Terreno con desnivel

